

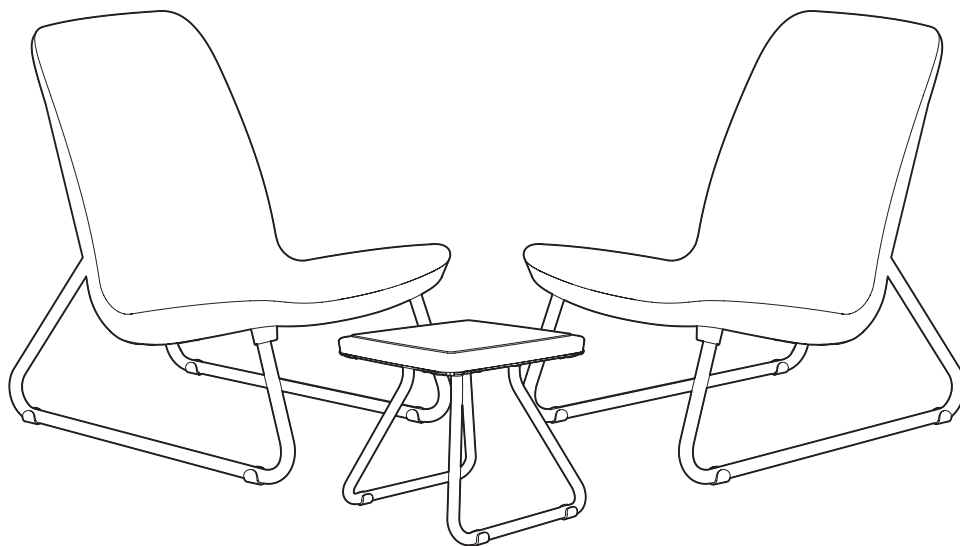
KETER[®]

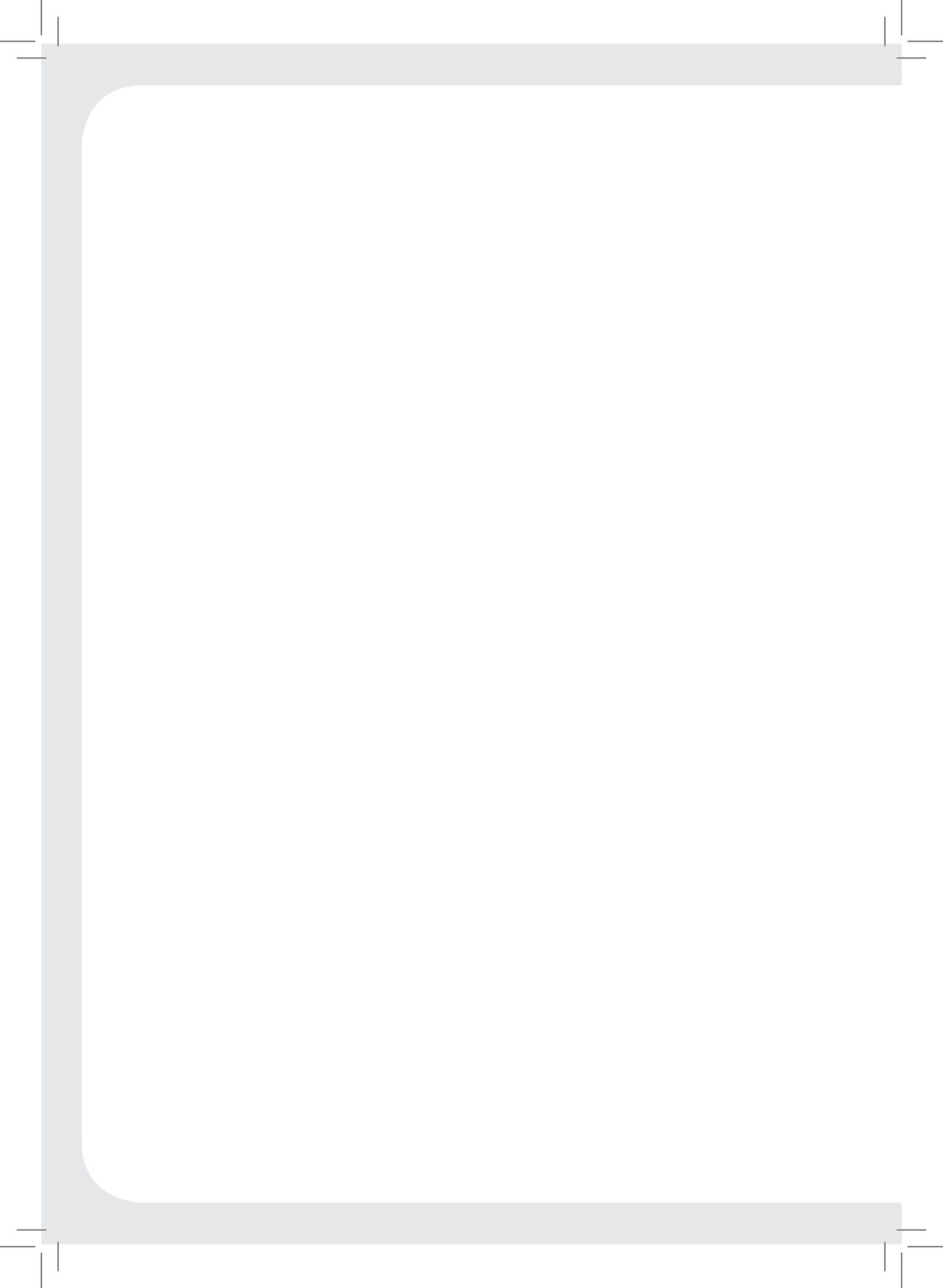
RIO

Assembly Instructions | Instructions de Montage |
Montageanleitung | Instrucciones de Montaje | Istruzioni di
montaggio | Montagevoorschrift | Instruções de montagem



WWW.KETER.COM





Notes and Warnings - Please Read Carefully Prior to Assembly
Notes et avertissements - Veuillez lire attentivement avant l'assemblage
Anmerkungen und Warnhinweise - Bitte sorgfältig vor der Montage lesen
Opmerkingen en waarschuwingen - Voor het monteren aandachtig doorlezen
Notas y advertencias: lea con atención antes de montar
Osservazioni e avvertimenti - Leggere attentamente prima dell'assemblaggio
Notas e Avisos - Leia cuidadosamente antes da montagem

- Ⓔ **EN** • Please assemble each piece of furniture on a flat surface.
 - The pieces of furniture should only be cleaned using soap, water, and a soft cloth.
 - The pieces of furniture are only intended for reasonable domestic use

- Ⓕ **FR** • Veuillez assembler chaque meuble sur une surface plane.
 - Les meubles doivent être nettoyés au savon et à l'eau uniquement, et à l'aide d'un chiffon doux.
 - Les meubles sont destinés à un usage domestique raisonnable.

- Ⓖ **DE** • Bitte montieren Sie jedes Möbelstück auf einer glatten Fläche.
 - Zur Reinigung der Möbelstücke sind nur Seifenlauge, Wasser und ein weiches Tuch zu verwenden.
 - Die Möbelstücke sind nur zur angemessenen privaten Nutzung ausgelegt.

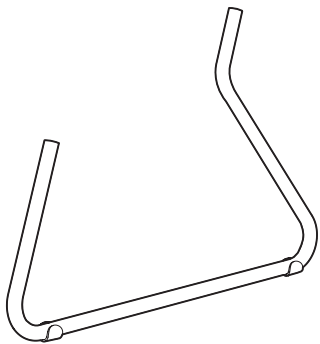
- Ⓝ **NL** • Monteer elke meubelstuk op een vlakke ondergrond.
 - De meubels mogen alleen met zeep, water en een zachte doek worden gereinigd.
 - De meubels zijn alleen bestemd voor redelijk huishoudelijk gebruik.

- Ⓔ **ES** • Monte el mueble sobre una superficie plana.
 - Los muebles sólo deben limpiarse utilizando jabón, agua, y un trapo suave.
 - Los muebles están diseñados para un uso doméstico razonable.

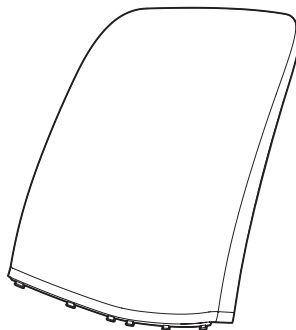
- Ⓘ **IT** • Assemblare ogni componente su una superficie piana.
 - Per la pulizia dei componenti del set, utilizzare solo sapone, acqua e un panno pulito.
 - I mobili sono concepiti per esclusivo e ragionevole uso domestico.

- Ⓟ **PT** • Monte cada peça da mobília numa superfície plana.
 - As peças da mobília devem ser limpas apenas com sabão, água e um pano macio.
 - As peças da mobília destinam-se apenas a um uso doméstico normal.

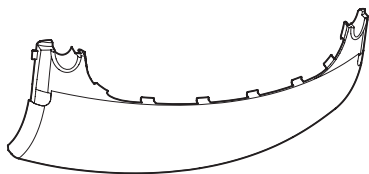
ASSEMBLY PARTS | PIÈCES À ASSEMBLER | MONTAGETEILE | PIEZAS DE ENSAMBLE
MONTAGESTUKKEN | PARTI DA MONTARE | PEÇAS DE MONTAG EM



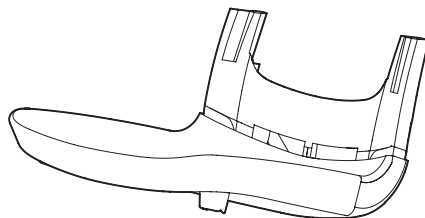
X4



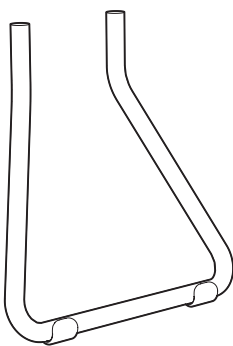
BX2



BCX2



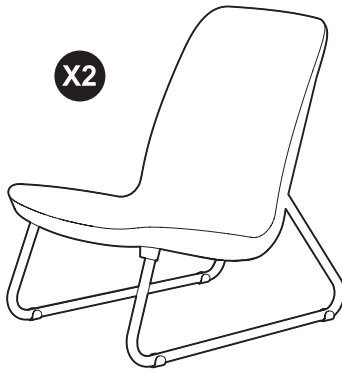
SX2



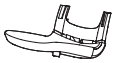
X2



TTX1



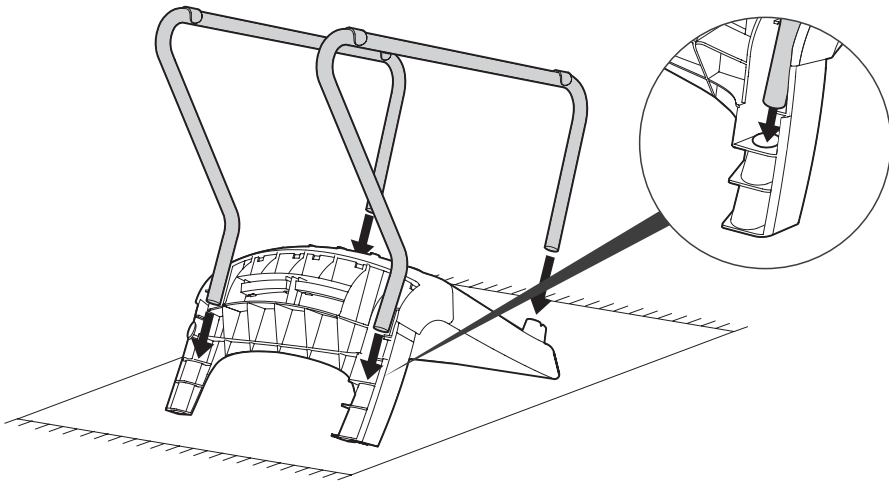
1



S (x1)



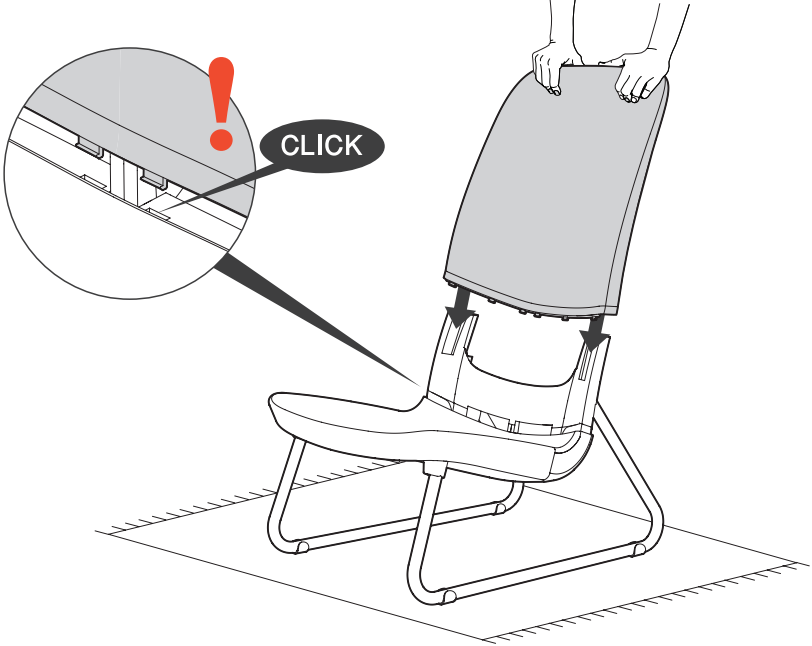
(x2)



2



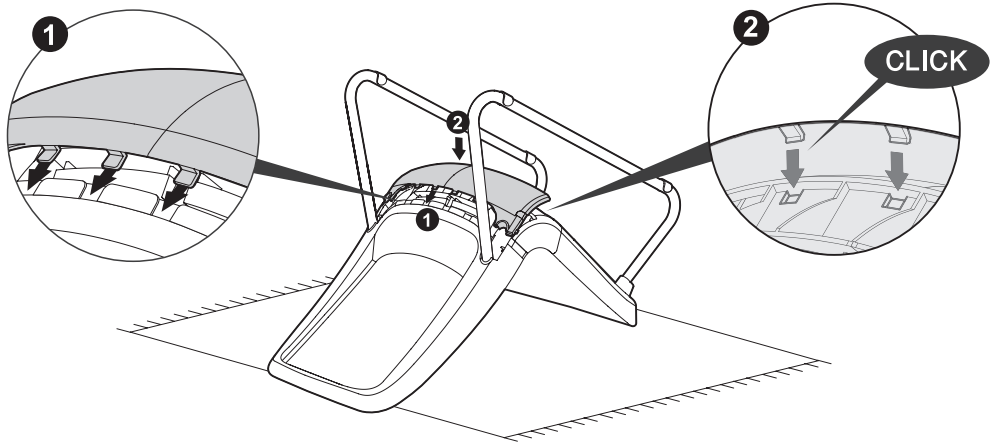
B (x1)



3



BC (x1)





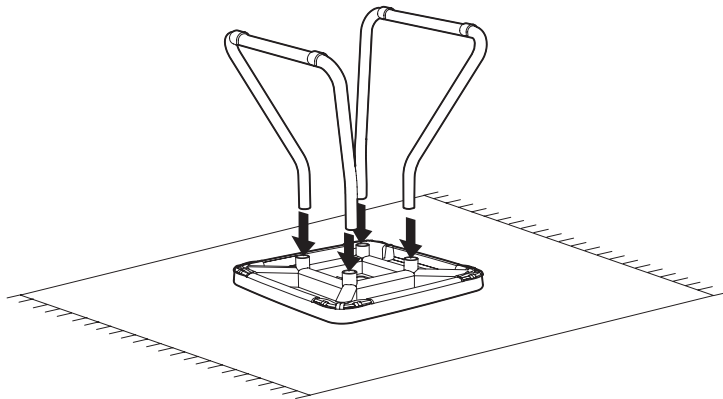
1



TT(x1)



(x2)





WWW.KETER.COM